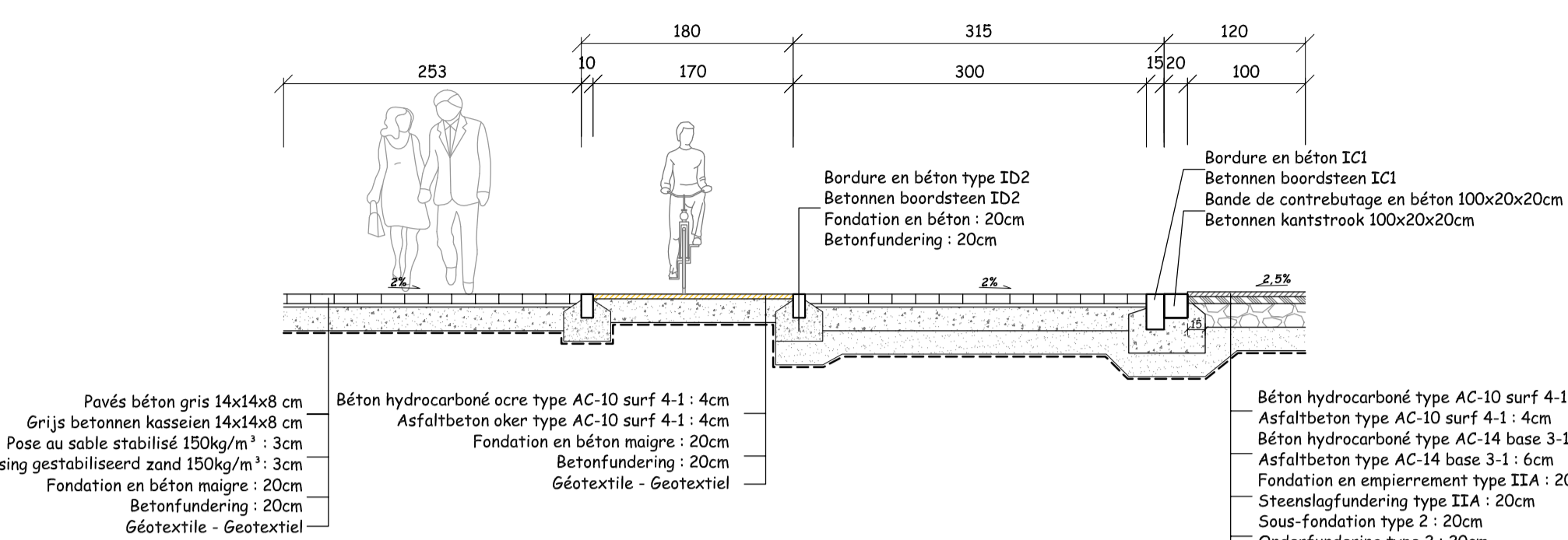
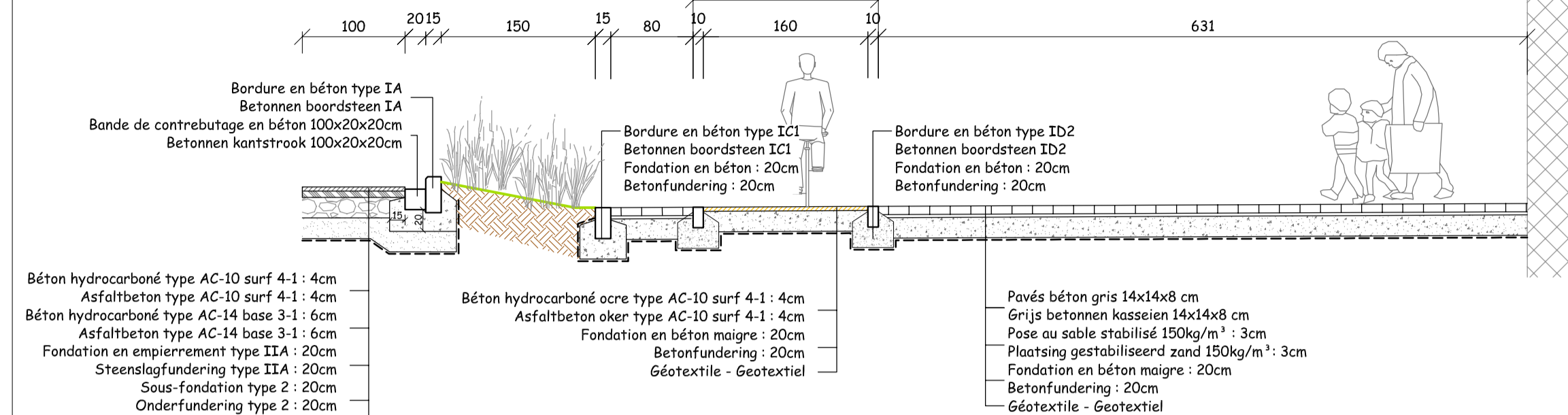


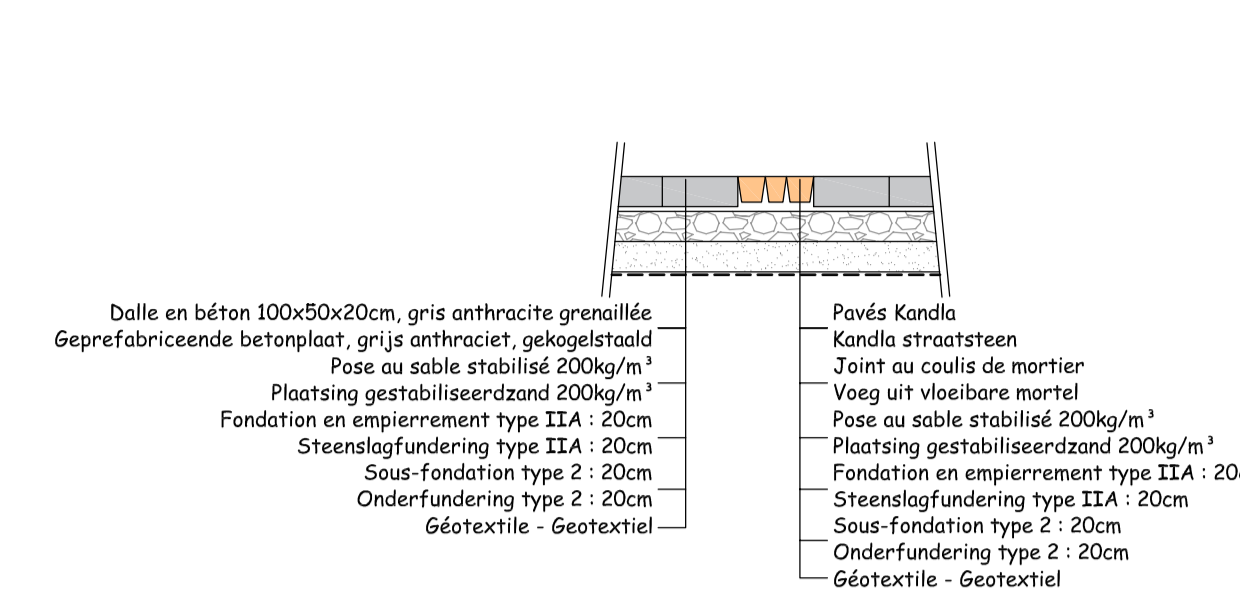
Coupe / Snede 1
Echelle / Schaal: 1/50



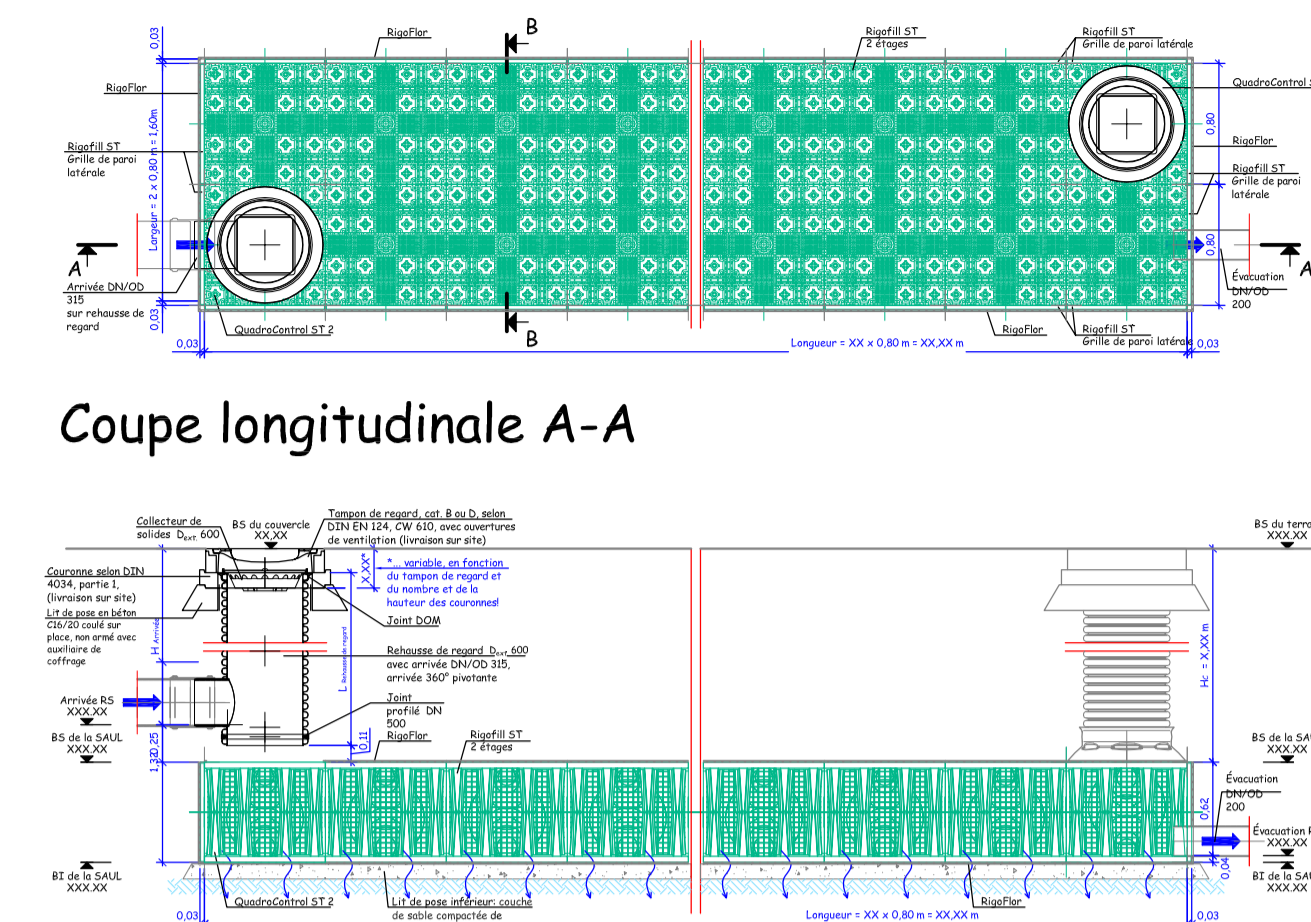
Coupe / Snede 2
Echelle / Schaal: 1/50



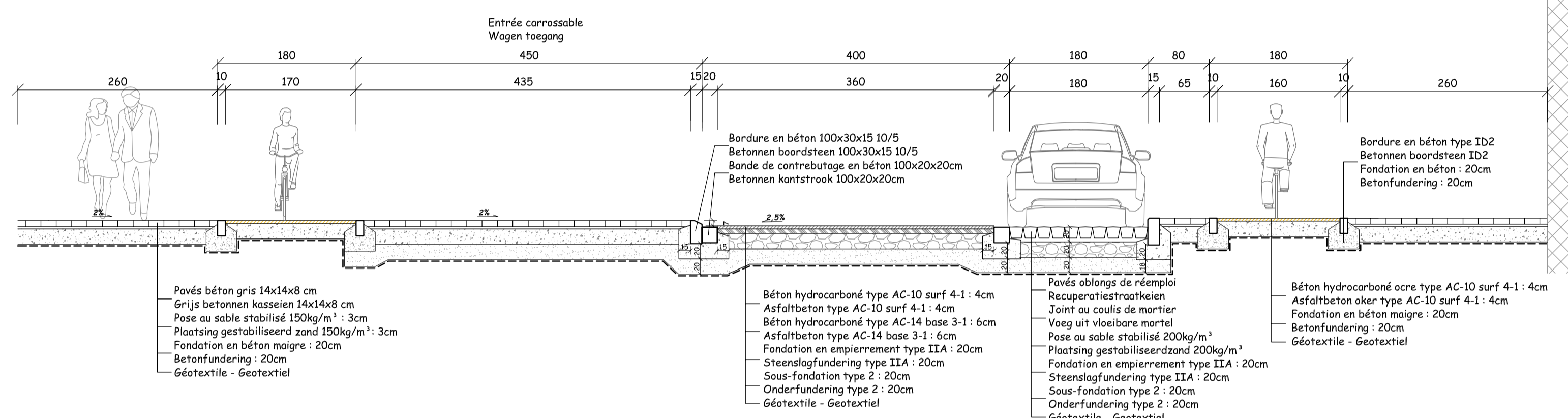
Coupe / Snede 6
Echelle / Schaal: 1/50



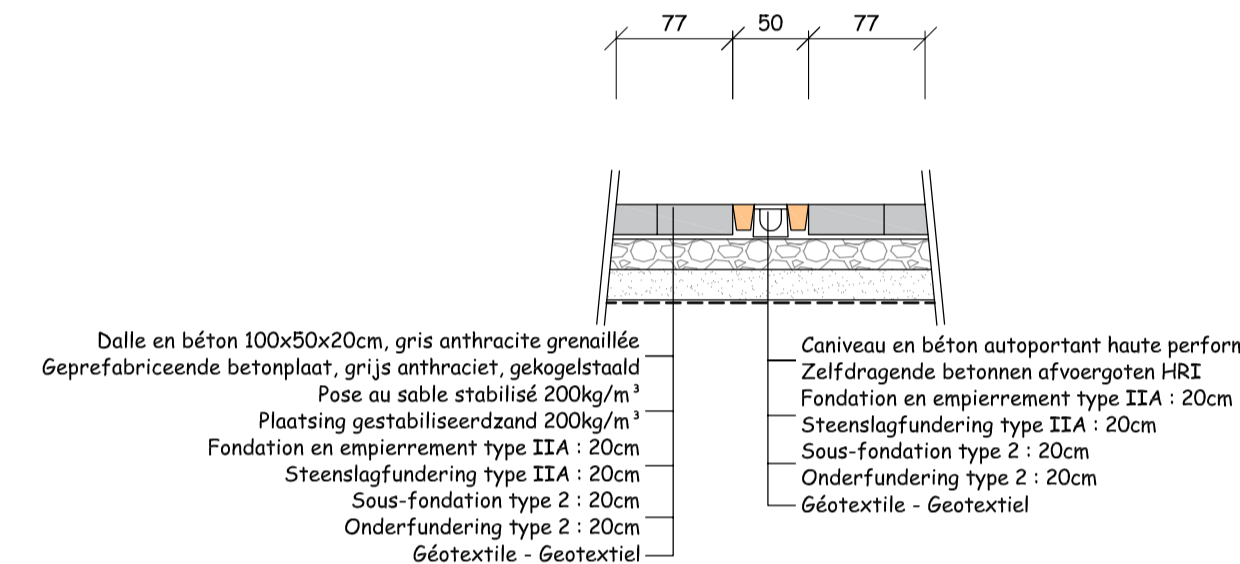
Principe du bassin d'infiltration



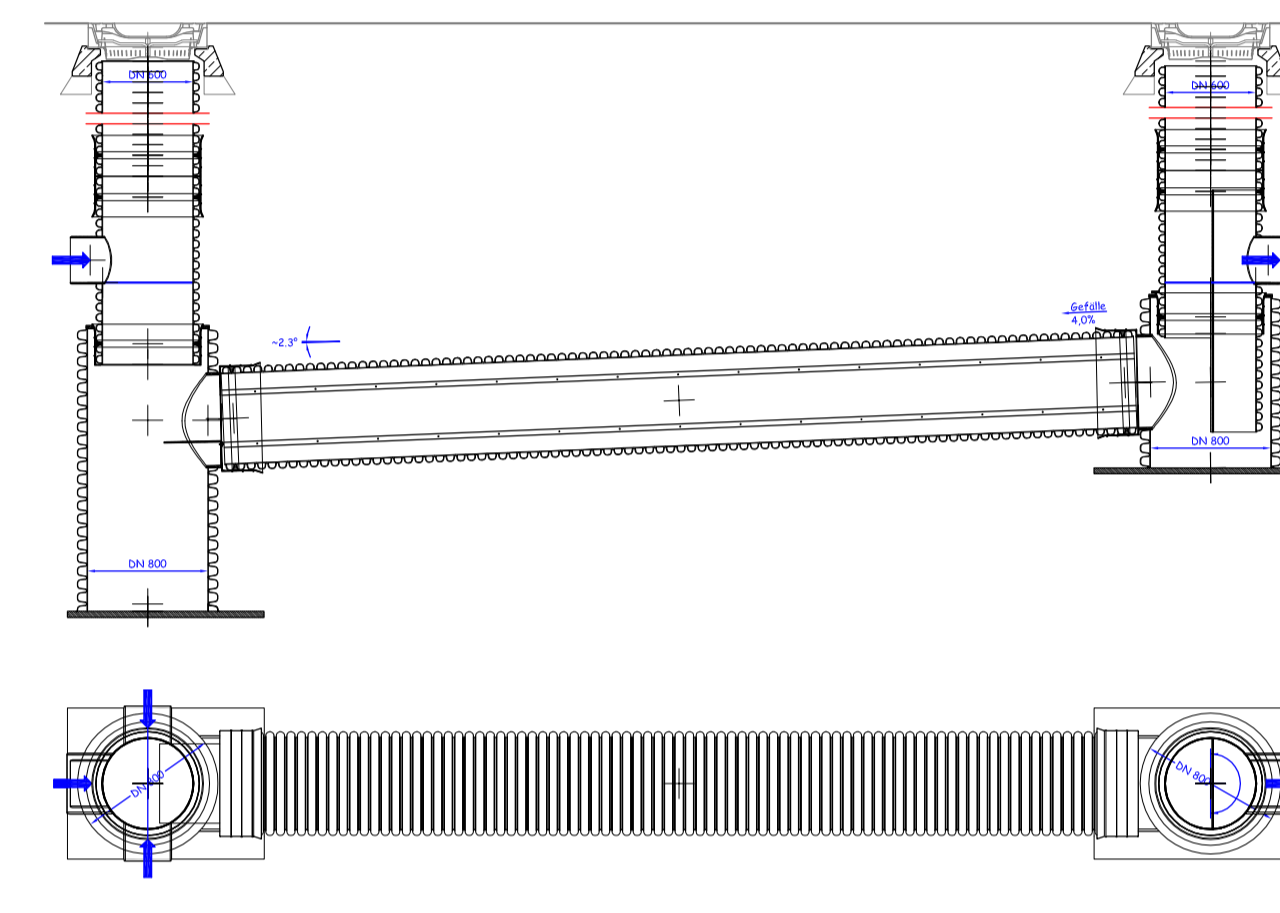
Coupe / Snede 3
Echelle / Schaal: 1/50



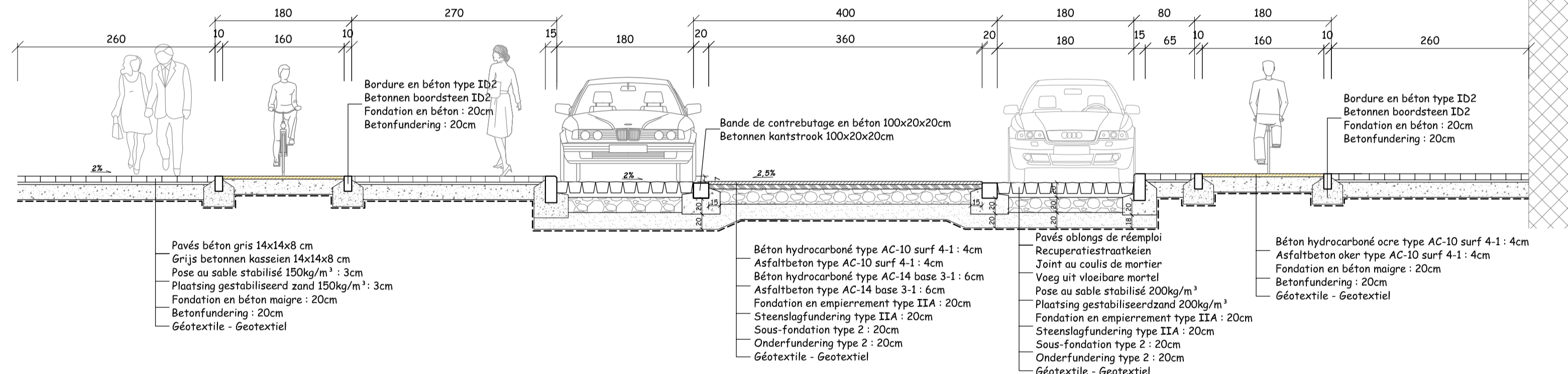
Coupe / Snede 7
Echelle / Schaal: 1/50



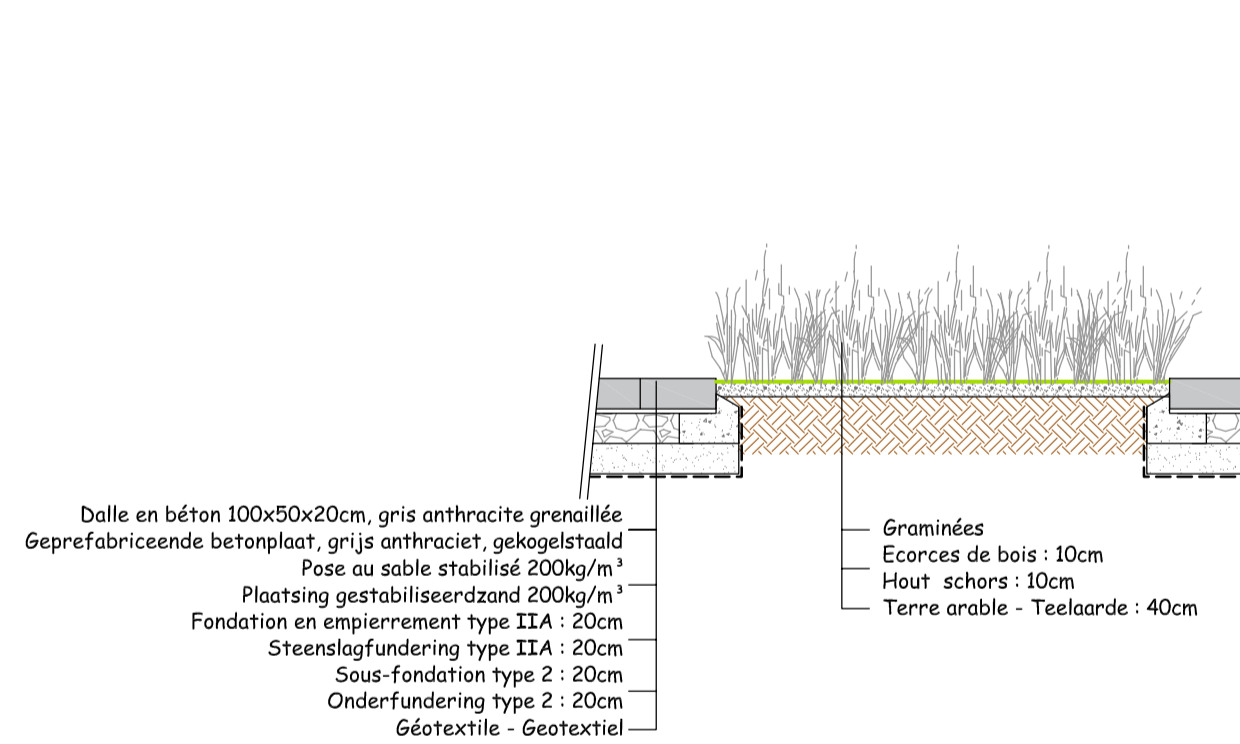
Principe du traitement des eaux



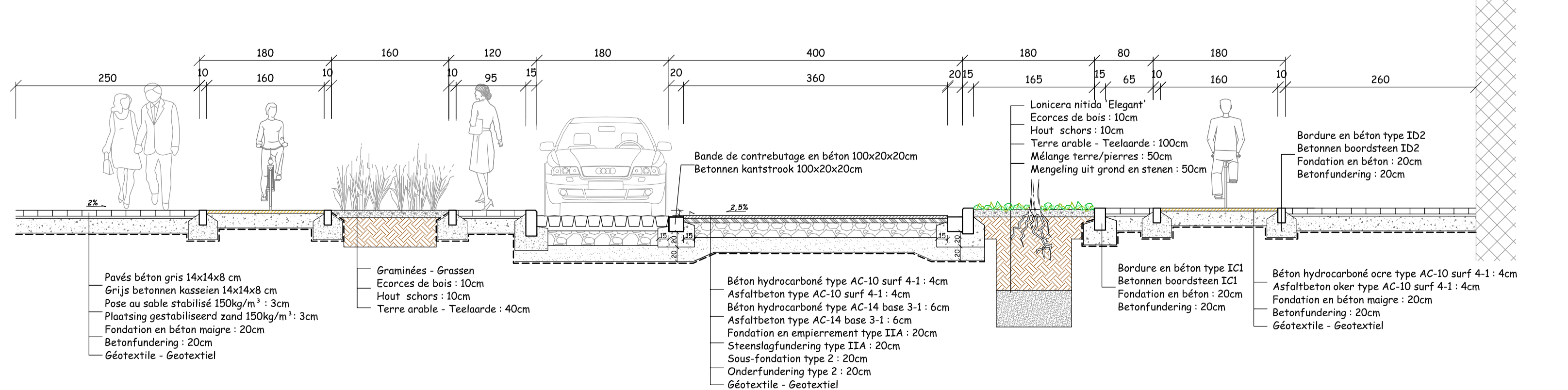
Coupe / Snede 4
Echelle / Schaal: 1/50



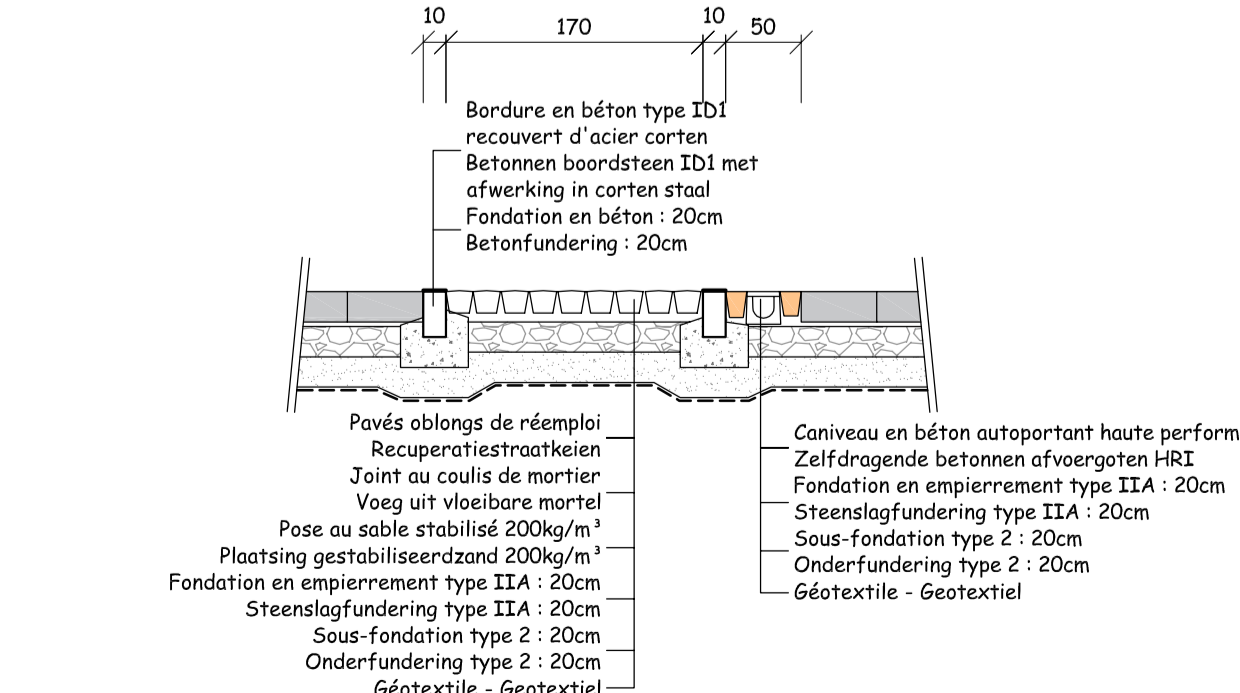
Coupe / Snede 8
Echelle / Schaal: 1/50



Coupe / Snede 5
Echelle / Schaal: 1/50



Coupe / Snede 9
Echelle / Schaal: 1/50



REGION BRUXELLES CAPITALE
BRUSSELS HOOFDSTEDELIJK GEWEST

Pouvoir adjudicateur / Opdrachtgever:



Administration Communale de Molenbeek-Saint-Jean
Gemeentelijke Overheid van Sint-Jans-Molenbeek
Service des Travaux Publics
Dienst voor Openbare Werken

Rue du Comte de Flandre 20 - 1080 Bruxelles - Tél. 02/412.37.90
Graaf van Vlaanderenstraat 20 - 1080 Brussel - Tel. 02/412.37.90

Par ordonnance / In opdracht
Le secrétaire communal / De gemeentesecretaris

Pour la Bourgmestre / Voor de Burgemeester
L'Echevin des Travaux Publics délégué.
De schepen van de Openbare Werken - afgevaardigde

Jacques DE WINNE

Jef VAN DAMME

Auteur du Projet / Ontwerper van het Project :



C² PROJECT
Chemin de la Maison du Roi, 30D
B-1380 Lasne

CONCEPTION & CONSTRUCTION

Tél. 02/318 81 26 Fax 02/318 08 42
Courriel : info@c2project.be

DEMANDE DE PERMIS D'URBANISME

Dossier 15.013 - PTI 2016-2018 Projet 02

Réaménagement de la place Mennekens
Inrichtingen van Mennekensplaats

COUPES
DOORSNEDEN

N° PLAN	ECHELLE	LASNE	Surface
2M13-111-PU/20A	1/50	le 17.12.2019	0,48 m ²
Modifications / Wijzigingen			
Indice	Date/datum		
A	14/12/2020	Suite à l'avis de la commission de concertation	
B	
C	
D	
E	
F	

Source : Géomètre Oudar
Oorsprong : landmeter Oudar

Dessiné par - Getend door :
A. Dewaezager

Dressé par - Opgesteld door :
Ing. F. Decoster